



An EFCO Company

SWAPLOADER[®]
"Hooked on Quality"
U.S.A. LTD.

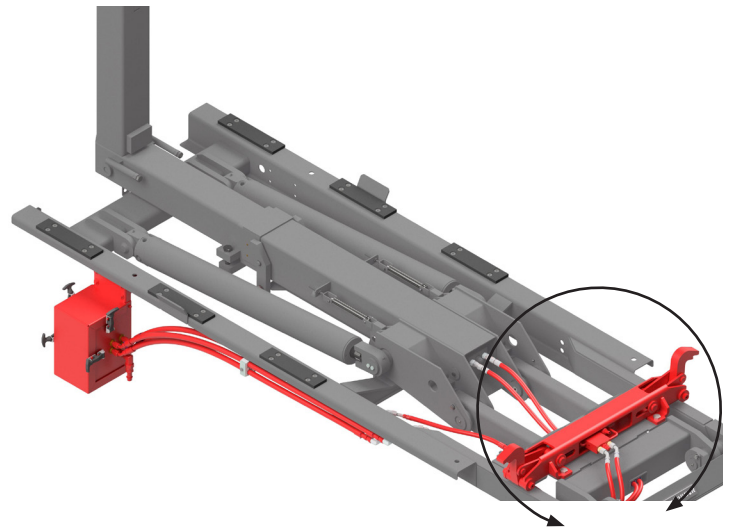
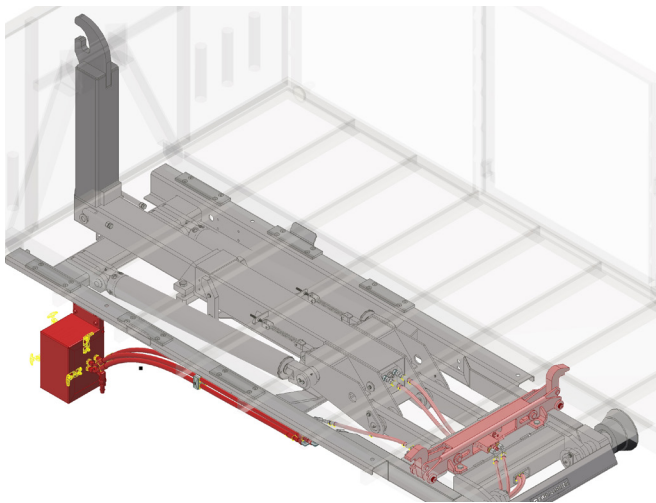
FECHA DE
LANZAMIENTO:
JULIO









BOLETÍN DE VENTAS

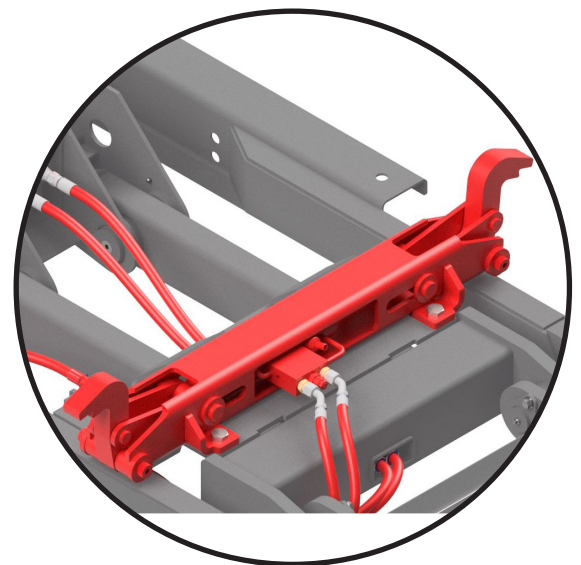
TEMA: PRESENTANDO EL NUEVO SEGURO HIDRÁULICO UNIVERSAL (CERRADURA-U) PARA EL SERIES 100

PARA: TODOS LOS DISTRIBUIDORES SWAPLOADER

Es con placer que SwapLoader anuncia el lanzamiento de nuestro nuevo Seguro Hidráulico Universal (Cerradura-U), diseñado para los ganchos de la serie 100. Esta Cerradura-U es diseñada para permitir la conversión de usuarios de los competidores al sistema Swaploader.



-  Diseñado para asegurar las carrocerías/contenedores no construidos para las especificaciones de SwapLoader
-  Diseñado para carrocerías/contenedores con vigas de 127 mm a 152 mm (5 a 6 pulgadas) de altura
-  El cilindro de la Cerradura-U tiene válvula de contrabalanza incorporada
-  Incluye luz indicadora adentro de la cabina para notificar el chofer que el sistema Cerradura-U esta enganchada
-  Sencillo para operar; se puede enganchar en posición con el brazo parcialmente extendido siempre que la cerradura del mástil este enganchado
-  Se puede usar con cualquier sistema de control neumático/manual o con la opción del sistema Electrónico sobre Válvula Hidráulica (EHV)
-  Diseñado Atornillable
-  Patente pendiente



Cerradura-U